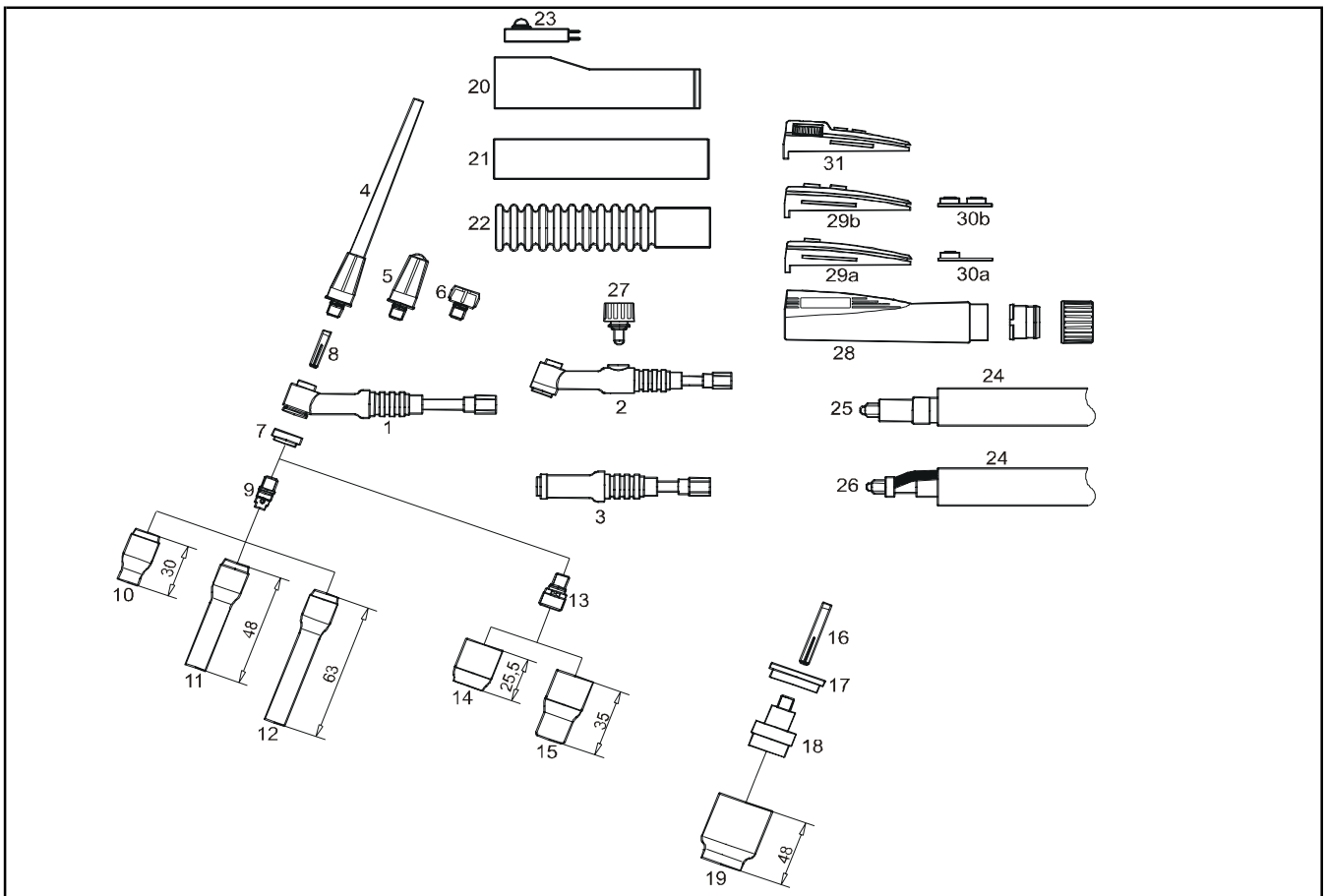


# TIG ZONE

## 9 Series

Technical Data / Technische Daten: 125 A DC, 95 A AC  
gascooled / gasgekühlt / Duty Cycle / ED: 60 %

SPAREPARTS  
ERSATZTEILE



CE EN 60 974-7

Pos.	Part-No./Artikel-Nr.	Discription / Beschreibung
1	AE-9	TORCH BODY
	WP-9	TORCH BODY
2	WP-9V	TORCH BODY WITH VALVE
3	WP-9P	TORCH BODY 180 DEGREE
4	41V24	LONG BACK CAP
5	41V35	MEDIUM BACK CAP
6	41V33	SHORT BACK CAP
7	598882	CUP GASKET
8	13N21	.040" COLLET
	13N22	1/16" COLLET
	13N23	3/32" COLLET
	13N24	1/8" COLLET
9	13N26	.040" COLLET BODY
	13N27	1/16" COLLET BODY
	13N28	3/32" COLLET BODY
	13N29	1/8" COLLET BODY
10	13N08	#4 ALUMINA NOZZLE
	13N09	#5 ALUMINA NOZZLE
	13N10	#6 ALUMINA NOZZLE
	13N11	#7 ALUMINA NOZZLE
	13N12	#8 ALUMINA NOZZLE
	13N13	#10 ALUMINA NOZZLE
11	A796F70	#3L LONG ALUMINA NOZZLE
	A796F71	#4L LONG ALUMINA NOZZLE
	A796F72	#5L LONG ALUMINA NOZZLE
	A796F73	#6L LONG ALUMINA NOZZLE
		BRENNERKÖRPER FÜR HANDGRIFF TZ-S-T
		BRENNERKÖRPER FÜR HANDGRIFF H-100
		BRENNERKÖRPER MIT DREHVENTIL
		BRENNERKÖRPER GERADE
		BRENNERKAPPE LANG, INKL. O-RING ROT, 98W77
		BRENNERKAPPE MITTEL, INKL. O-RING ROT, 98W77
		BRENNERKAPPE KURZ, INKL. O-RING ROT, 98W77
		TEFLONDICHTUNG FÜR DÜSE
		SPANNHÜLSE 1,0 MM
		SPANNHÜLSE 1,6 MM
		SPANNHÜLSE 2,4 MM
		SPANNHÜLSE 3,2 MM
		SPANNHÜSENGEHÄUSE 1,0 MM
		SPANNHÜSENGEHÄUSE 1,6 MM
		SPANNHÜSENGEHÄUSE 2,4 MM
		SPANNHÜSENGEHÄUSE 3,2 MM
		GASDÜSE GR. 4, Ø 6,3 MM
		GASDÜSE GR. 5, Ø 8,0 MM
		GASDÜSE GR. 6, Ø 9,5 MM
		GASDÜSE GR. 7, Ø 11,0 MM
		GASDÜSE GR. 8, Ø 12,8 MM
		GASDÜSE GR. 10, Ø 16,0 MM
		DÜSE GR.3, ( 48 MM )
		DÜSE GR.4, ( 48 MM )
		DÜSE GR.5, ( 48 MM )
		DÜSE GR.6, ( 48 MM )

Pos	Part-No./Artikel-Nr.	Discription / Beschreibung	
12	A796F74	#3XL LONG ALUMINA NOZZLE	DÜSE GR.3, ( 63 MM )
	A796F75	#4XL LONG ALUMINA NOZZLE	DÜSE GR.4, ( 63 MM )
	A796F76	#5XL LONG ALUMINA NOZZLE	DÜSE GR.5, ( 63 MM )
	A796F77	#6XL LONG ALUMINA NOZZLE	DÜSE GR.6, ( 63 MM )
13	45V42	0.40" GASLENS	GASLINSE 1,0 MM
	45V43	1/16" GASLENS	GASLINSE 1,6 MM
	45V44	3/32" GASLENS	GASLINSE 2,4 MM
	45V45	1/8" GASLENS	GASLINSE 3,2 MM
14	53N58	#4 GASLENS ALUMINA NOZZLE	DÜSE FÜR GASLINSE GR.4 Ø 6,3 MM
	53N59	#5 GASLENS ALUMINA NOZZLE	DÜSE FÜR GASLINSE GR.5 Ø 8,0 MM
	53N60	#6 GASLENS ALUMINA NOZZLE	DÜSE FÜR GASLINSE GR.6 Ø 9,5 MM
	53N61	#7 GASLENS ALUMINA NOZZLE	DÜSE FÜR GASLINSE GR.7 Ø 11,0 MM
	53N61S	#8 GASLENS ALUMINA NOZZLE	DÜSE FÜR GASLINSE GR.8 Ø 12,8 MM
15	53N59L	#5L GASLENS ALUMINA NOZZLE	DÜSE FÜR GASLINSE GR.5 ( 35 MM )
	53N60L	#6L GASLENS ALUMINA NOZZLE	DÜSE FÜR GASLINSE GR.6 ( 35 MM )
16	13N21L	.040" GAS LENS COLLET	SPANNHÜLSE FÜR GROßE GASLINSE 1,0 MM
	13N22L	1/16" GAS LENS COLLET	SPANNHÜLSE FÜR GROßE GASLINSE 1,6 MM
	13N23L	3/32" GAS LENS COLLET	SPANNHÜLSE FÜR GROßE GASLINSE 2,4 MM
	13N24L	1/8" GAS LENS COLLET	SPANNHÜLSE FÜR GROßE GASLINSE 3,2 MM
17	54N63-20	LG. DIA. GAS LENS INSULATOR	TEFLONISOLATOR FÜR GROSSE GASLINSE
18	45V116S	1/16" LG.DIA GASLENS	GROßE GASLINSE 1,6 MM
	45V64S	3/32" LG.DIA GASLENS	GROßE GASLINSE 2,4 MM
	995795S	1/8" LG.DIA GASLENS	GROßE GASLINSE 3,2 MM
19	57N75	#6 G/L ALUMINA NOZZLE	DÜSE FÜR GROßE GASLINSE GR.6, Ø 9,5 MM
	57N74	#8 G/L ALUMINA NOZZLE	DÜSE FÜR GROßE GASLINSE GR.8, Ø 12,8 MM
	53N88	#10 G/L ALUMINA NOZZLE	DÜSE FÜR GROßE GASLINSE GR.10, Ø 16,0 MM
	53N87	#12 G/L ALUMINA NOZZLE	DÜSE FÜR GROßE GASLINSE GR.12, Ø 19,0 MM
	57N75L	#6L LG.ALUMINA NOZZLE	DÜSE FÜR GROßE GASLINSE GR.6, ( 70 MM )
	57N75XL	#6XL LG.ALUMINA NOZZLE	DÜSE FÜR GROßE GASLINSE GR.6, ( 84 MM )
	57N75XXL	#6XXL LG.ALUMINA NOZZLE	DÜSE FÜR GROßE GASLINSE GR.6, ( 122 MM )
	57N74L	#8L LG.ALUMINA NOZZLE	DÜSE FÜR GROßE GASLINSE GR.8, ( 70 MM )
	57N74XL	#8XL LG.ALUMINA NOZZLE	DÜSE FÜR GROßE GASLINSE GR.8, ( 84 MM )
	57N74XXL	#8XXL LG.ALUMINA NOZZLE	DÜSE FÜR GROßE GASLINSE GR.8, ( 122 MM )
	53N88L	#10L LG.ALUMINA NOZZLE	DÜSE FÜR GROßE GASLINSE GR.10, ( 70 MM )
	53N88XL	#10XL LG.ALUMINA NOZZLE	DÜSE FÜR GROßE GASLINSE GR.10, ( 84 MM )
	53N88XXL	#10XXL LG.ALUMINA NOZZLE	DÜSE FÜR GROßE GASLINSE GR.10, ( 122 MM )
	53N87L	#12L LG.ALUMINA NOZZLE	DÜSE FÜR GROßE GASLINSE GR.12, ( 70 MM )
	53N87XL	#12XL LG.ALUMINA NOZZLE	DÜSE FÜR GROßE GASLINSE GR.12, ( 84 MM )
	53N87XXL	#12XXL LG.ALUMINA NOZZLE	DÜSE FÜR GROßE GASLINSE GR.12, ( 122 MM )
20	BS-1	SWITCH BOOT	SCHALTERMUFFE
21	H-100	HANDLE	HANDGRIFF GLATT
22	H-100R	HANDLE RIBBED	HANDGRIFF GERIFFELT
23	SW-1F	SWITCH MOMENTARY FLAT BUTTON	EINFACHDRUCKTASTER FLACH
	SW-1	SWITCH MOMENTARY	EINFACHDRUCKTASTER GEWÖLBT
24	RS-21	RUBBER SHEATH	ÜBERZUGSCHLAUCH 21x1,5 MM
25	57Y01R-*	12.5' RUBBER POWER CABLE	STROMGASKABEL GUMMI MONO 4 M
	57Y03R-*	25' RUBBER POWER CABLE	STROMGASKABEL GUMMI MONO 8 M
26	57Y01-2-*	12.5' POWER CABLE 2 PC.	STROMGASKABEL ZWEITEILIG 4 M
	57Y03-2-*	25' POWER CABLE 2 PC.	STROMGASKABEL ZWEITEILIG 8 M
27	VS-2	VALVE	DREHVENTIL MIT RUNDDICHTUNG
28	TZ-S-T	SMALL SWITCH HANDLE	GRIFFSCHALE KLEIN
29	TZ-RB-1	SWITCH BOOT ONE BUTTON	GUMMIMUFFE EINFACHDRUCK
	TZ-RB-2	SWITCH BOOT TWO BUTTON	GUMMIMUFFE DOPPELDRUCK
30	TZ-BB-3	BUTTON BOARD ONE	EINFACHDRUCKTASTER
	TZ-BB-4	BUTTON BOARD TWO	DOPPELDRUCKTASTER
31	TZ-BB-P1	SWITCH WITH POTI 1 KOHM	TASTER KOMPLETT MIT POTI 1 KOHM
	TZ-BB-P5	SWITCH WITH POTI 5 KOHM	TASTER KOMPLETT MIT POTI 5 KOHM
	TZ-BB-P10	SWITCH WITH POTI 10 KOHM	TASTER KOMPLETT MIT POTI 10 KOHM

\* Please specify machine connections e.g. 1/4", 3/8" etc.

\* Bei Bestellung bitte den maschinenseitigen Anschluss hinzufügen, z.B. M12, 1/4", M10 usw.